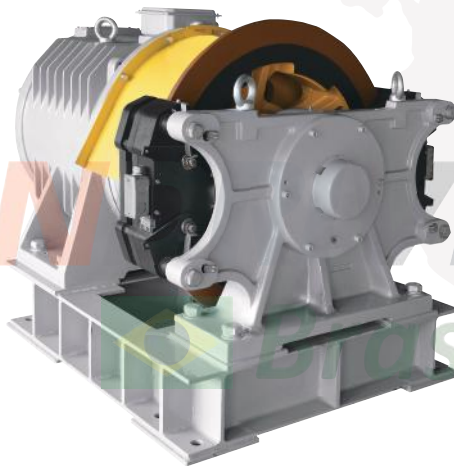


SGL60 | Máquina de Tração Sem Engrenagem

- ▶ Carga Estática: 36.000 Kg
- ▶ Capacidade: 1.600 à 2.000 Kg
- ▶ Velocidade: 5 à 7 m/s
- ▶ Percurso: 300 m
- ▶ Tração: 1:1



Performance Elevada



Qualidade Máxima



Não Necessitam de Ventiladores



Altas Velocidades



Altas Capacidades

PROVEDOR DE SOLUÇÕES



LÍDER
MUNDIAL



ESTOQUE



ASSISTÊNCIA



ENGENHARIA

**70% do seu Elevador
em apenas 24 Horas.**