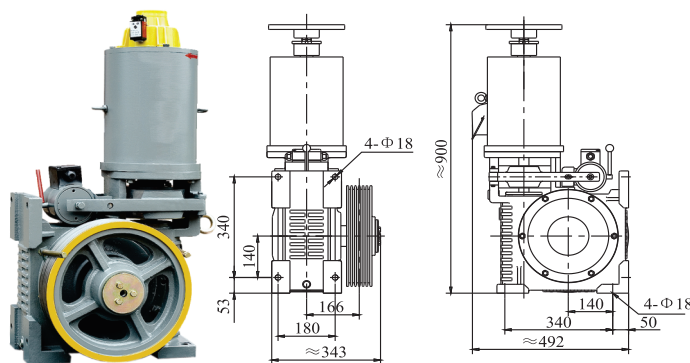


## SGD10

Máquina de Tração  
Com Engrenagem



- ▶ **Carga Estática:** 2.800 Kg
- ▶ **Alimentação do Freio:** 110Vcc/1A: 500 Kg  
220Vca/1,2A: 500 Kg / 1,5m/s e  
630 Kg / 1,0m/s
- ▶ **Peso Aproximado:** 285 Kg
- ▶ **Características:**
  - Instalação na posição horizontal ou vertical.
  - Aplicações em elevadores sem casa de máquinas
  - Dispositivo Remoto de abertura manual do freio disponível opcionalmente.



Dimensões para montagem (mm)

SGD  
Com Engrenagem

Código	Capacidade (Kg)	Velocidade (m/s)	Potência (kw)	Pólos	Redução	Tensão de Alimentação (Vca)	Corrente (A)	Rotação Motor (RPM)	Especificação da polia (mm)			
									Diâm.	Cabo#	σ	Passo
SGD10-50P5-8mm-DV	500	0,5	3,5	4	51:1	380/220	7,3/12,6	1.433	340	6	8	12
SGD10-50P7-8mm-DV	500	0,75	5,5	4	51:2	380/220	11,2/19,4	1.075	340	6	8	12
SGD10-51P0-8mm-DV	500	1	5,5	4	51:2	380/220	11,2/19,4	1.433	340	6	8	12
SGD10-SP51P5-8mm-DV	500	1,5	7,5	4	41:2	380/220	15,2/26,3	1.383	425	6	8	12
SGD10-60P5-8mm-DV	630	0,5	3,5	4	51:1	380/220	7,3/12,6	1.433	340	6	8	12
SGD10-SP60P7-8mm-DV	630	0,75	5,5	6	41:2	380/220	12,5/21,7	864	340	6	8	12
SGD10-61P0-8mm-DV	630	1	6,4	4	51:2	380/220	13,6/23,6	1.433	340	6	8	12

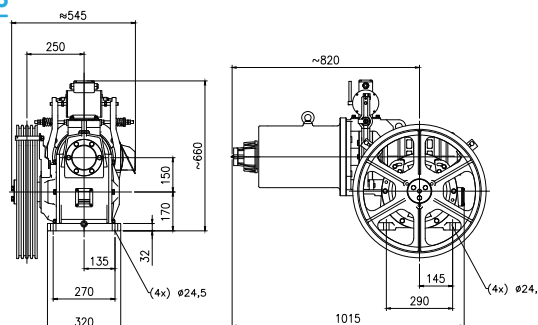
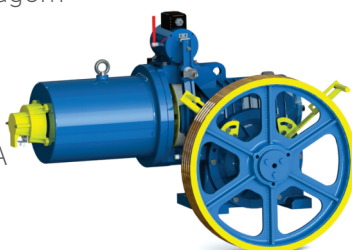
## SGD13

Máquina de Tração  
Com Engrenagem

LANÇAMENTO 2018



- ▶ **Carga Estática:** 3.500 Kg
- ▶ **Alimentação do Freio:** 110Vcc/1,5A
- ▶ **Peso Aproximado:** 310 Kg



Dimensões para montagem (mm)

Código	Capacidade (Kg)	Velocidade (m/s)	Potência (kw)	Pólos	Redução	Tensão de Alimentação (Vca)	Corrente (A)	Rotação Motor (RPM)	Especificação da polia (mm)			
									Diâm.	Cabo#	σ	Passo
SGD13-680P5-10mm-DV	680	0,5	5	6	45:1	380/220	11,5/20	900	480	5	10	16
SGD13-680P7-10mm-DV	680	0,75	7,5	4	45:1	380/220	15/26	1.360	480	5	10	16
SGD13-681P0-10mm-DV	680	1	8,5	4	37:1	380/220	17/29,5	1.465	480	5	10	16
SGD13-681P5-10mm-DV	680	1,5	10	4	45:2	380/220	19/33	1.360	480	5	10	16
SGD13-70P5-10mm-DV	750	0,5	5	6	45:1	380/220	11,5/20	900	480	5	10	16
SGD13-71P0-10mm-DV	750	1	8,5	4	37:1	380/220	17/29,5	1.465	480	5	10	16
SGD13-52P0-13mm-DV	500	2	11	4	37:2	380/220	21,5/37,3	1.360	520	4	13	20
SGD13-61P0-13mm-DV	630	1	7,5	4	45:1	380/220	15/26	1.465	520	4	13	20
SGD13-681P0-13mm-DV	680	1	7,5	4	37:1	380/220	15/26	1.465	520	4	13	20