

Máquinas de Tração para Elevadores



Máquinas de Tração

ROTEIRO DE ESPECIFICAÇÃO

Cliente:

Obra:

Elevador:

Proposta:

Revisão:

Data:

PARTE A: DADOS DA OBRA

1. Elevador Novo ou Modernização: Novo Modernização

2. Paradas: → Percurso: m | 3. Casa de Máquinas: Com Sem

PARTE B: DADOS DO ELEVADOR PARA MÁQUINA DE TRACÇÃO

4. Capacidade (Kg):

225 Kg 300 Kg 450 Kg 600 Kg 750 Kg 900 Kg 1.050 Kg
 1.200 Kg 1.350 Kg 1.500 Kg 1.650 Kg 1.800 Kg Ou: Kg

5. Velocidade (m/s):

0,4 m/s 0,5 m/s 0,75 m/s 1 m/s 1,5 m/s 1,75 m/s 2 m/s
 2,5 m/s 3 m/s 4 m/s 5 m/s 6 m/s 7 m/s Ou: m/s

Apenas em caso de Modernização

6. Tipo de Tração: 1:1 2:1 6.1 A tração pode ser alterada? Sim Não

7. Tensão de Alimentação (V): 220 V 380 V

Apenas em caso de Modernização

8. Potência da Máquina Existente: CV ou Kw 8.1 Corrente: A

Apenas em caso de Modernização

9. Diâmetro do Cabo de Aço (mm): 9.1 O Diâmetro do Cabo de Aço pode ser alterado?

8 mm(5/16") 10 mm(3/8") 13 mm(1/2") Sim Não
 16 mm(5/8") 19 mm(3/4")

Apenas em caso de Modernização

10. Mão Esquerda ou Mão Direita: Mão Esquerda (Opcional) Mão Direita (PADRÃO)

Aplicável somente para máquinas com engrenagem

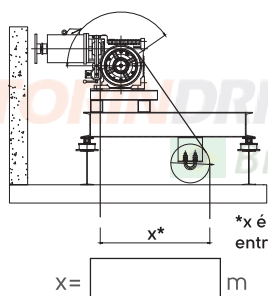


ou

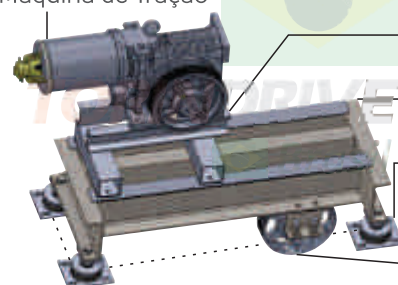


PARTE C: OPCIONAIS PARA MÁQUINA DE TRACÇÃO

11. Acessórios



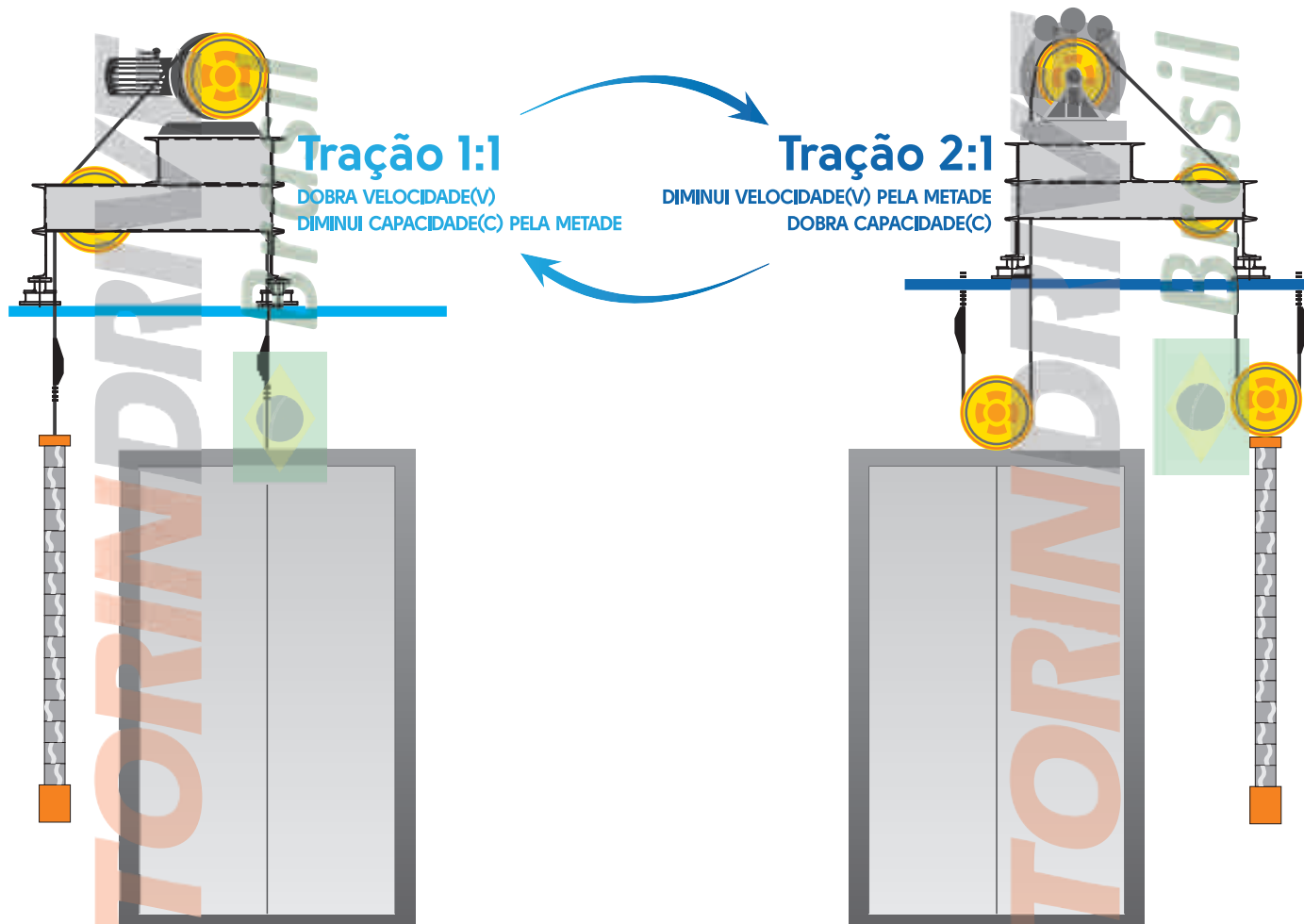
Máquina de Tração



Base Menor: Sim Não
 Base Principal: Sim Não
 Amortecedores para Base: Sim Não
 Polia de Desvio: Sim Não

Máquinas de Tração

RELAÇÃO DE TRANSFORMAÇÃO: TRAÇÃO 1:1 ↔ TRAÇÃO 2:1



Tabelas de Unidades

RELAÇÃO DE TRANSFORMAÇÃO > UNIDADES

Passageiros

Qtd.	2	4	6	8	10	13	14	15	16	20	21	32	73
Kg	150	300	450	600	750	975	1.050	1.150	1.200	1.500	1.575	2.400	5.475

Velocidade

m/s	0,5	0,75	1	1,25	1,5	1,75	2	2,5	3	4	5	6	7
m/min	30	45	60	75	90	105	120	150	180	240	300	360	420

Cabos de Aço

mm	6,0	6,5	6,7	8	10	12	13	16	19
polegadas		1/4"		5/16"	3/8"	1/2"		5/8"	3/4"

Potência*

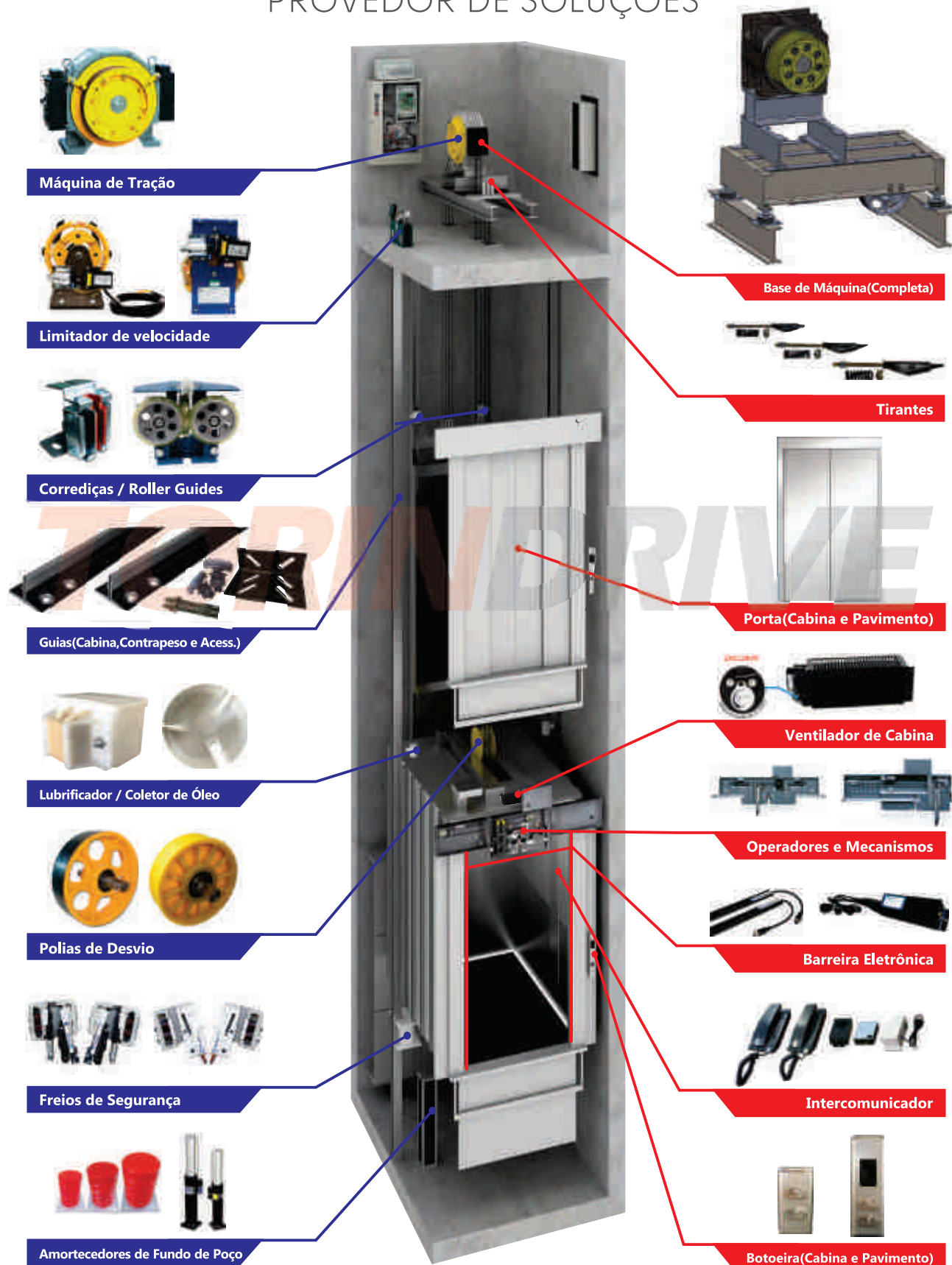
*conversão de Kw para CV usar como referência o valor de: 1 Kw = 1,341 CV

Kw	1,5	3,5	5,5	7,5	11	12,5	15	22	26	34,5	75,5
CV	2	4,7	7,4	10	14,7	16,8	20,1	29,5	34,9	46,3	101,2

Ligue agora: (11) 2304-1155 ou nos envie um email para brasil@torindriveintl.com, solicitando cotação ou enviando seu pedido.

Elevadores: Novos e Modernização

PROVEDOR DE SOLUÇÕES



Máquina de Tração

Limitador de velocidade

Corrediças / Roller Guides

Guias(Cabina, Contrapeso e Acess.)

Lubrificador / Coletor de Óleo

Polias de Desvio

Freios de Segurança

Amortecedores de Fundo de Poço

Base de Máquina(Completa)

Tirantes

Porta(Cabina e Pavimento)

Ventilador de Cabina

Operadores e Mecanismos

Barreira Eletrônica

Intercomunicador

Botoeira(Cabina e Pavimento)

Máquinas de Tração

Com Engrenagem

Diferenciais
Especificação
Dados Técnicos



Dados Técnicos
Solução Completa



LANÇAMENTO



Linha SGD
Diferenciais



Sem Engrenagem

Especificação
Dados Técnicos



Dados Técnicos
Solução Completa



Linha Homelift e RGL
Aplicação Radial



Linha RGL
Aplicação Radial



Linha SGL
Aplicação Axial



LANÇAMENTO 2018



Linha WGL
Aplicação Axial



Máquinas com Engrenagem

DIFERENCIAIS TORIN DRIVE



Termistor

As máquinas Torin Drive possuem sensores para controle de temperatura



Contato de Freio com Ruptura Positiva

Informação precisa sobre abertura e fechamento do freio



Não Necessitam de Ventiladores

Nossas máquinas são dimensionadas para não necessitar de ventilação adicional



Altas Capacidades

Preparada para aplicações severas conforme a melhor especificação



Capa de Proteção com Contato de Segurança

Evita acidentes durante manobras de segurança (resgate de passageiros)



Visor de Óleo Praticidade

Simplicidade ao verificar a lubrificação da máquina de tração



Altas Velocidades

Nosso escopo de máquinas possui velocidade de até 420m/min (7m/s)



Performance Elevada

Ótimo desempenho e funcionamento sempre com melhor resultado



Super Compacto

Máquinas para aplicações com espaço reduzido MRL



LÍDER MUNDIAL



ESTOQUE



ASSISTÊNCIA



ENGENHARIA

Máquinas com Engrenagem

PARTE A: ESPECIFICAÇÃO

1. Tabela de Especificação

		VELOCIDADE							
C A P A C I D A D E	Pessoas	Kg	m/s	0,5	0,75	1	1,5	1,75	2
		2	200	SGD00	SGD10	SGD13			
4		320							
6		450							
		500	SGD10						
8		630							
9		680	SGD13						
10		750							
		800	SGD20						
13		1.000	SGD26						
16		1.200	SGD39 ou SGD40						
18		1.350							
21		1.600							
32		2.500	SGD50						
73	5.500	SGD100							

Diferenciais,
Especificação e
Dados Técnicos
Com Engrenagem

2. Codificação

Especificação do código das máquinas com engrenagem Torin Drive. Exemplo:

SGD10 - **5** - **1P0** - **8mm** - **DV**
Modelo# Capacidade (500 Kg) Velocidade (1 m/s) Diâm. do Cabo Tensão DV= 380V / 220V

3. Mão Esquerda ou Mão Direita

As máquinas com engrenagem são **Mão Direita por padrão**. A modificação para Mão Esquerda está disponível mediante custo adicional. Para os modelos SGD26, SGD39, SGD40 e SGD50 deve ser solicitado mão esquerda de fábrica.

Mão Esquerda (Opcional)



ou

Mão Direita (Padrão)



PARTE B: DADOS TÉCNICOS

4. Ciclo de Operação

Todas as máquinas são projetadas para 240 partidas por hora a **40% do ciclo de operação e tração 1:1**.

5. Balanceamento de Contrapeso

Todas as máquinas estão especificadas para trabalhar com **balanceamento de contrapeso de 45% a 50%**.

Ligue agora: (11) 2304-1155 ou nos envie um email para brasil@torindriveintl.com, solicitando cotação ou enviando seu pedido.

Máquinas com Engrenagem

PARTE B: DADOS TÉCNICOS

6. Inversor (VVVF)

O controle de velocidade padrão é por inversor (VVVF). Máquinas com 2 velocidades 50/60HZ podem ser feitas mediante pedido especial contatando o representante Torin Drive.

7. Encoder Incremental Nemicon SBH2-1024-2MD (1024 pulsos)

Encoder Incremental Incluso para as máquinas com velocidade superior a 1,25 m/s (75 m/min).

Cabo de Conexão do Encoder SBH2-1024-2MD

Cor do Cabo	Especificação
Vermelho	5V
Preto	0V
Verde	A-
Verde/Branco	A
Cinza	B-
Cinza/Branco	B
Amarelo	Z-
Amarelo/Branco	Z
Pulsos	1024

*Conforme descrição do fabricante

8. Observações

*Todas as máquinas possuem polia com canal tipo U. Utiliza-se apenas cabos com medidas métricas.

*Manual de Operação disponível para todas as máquinas.

*Volante Circular para movimentação manual **incluso**.



*Todas as máquinas possuem a opção de alimentação em 220V e 380V.

Diagrama de Alimentação

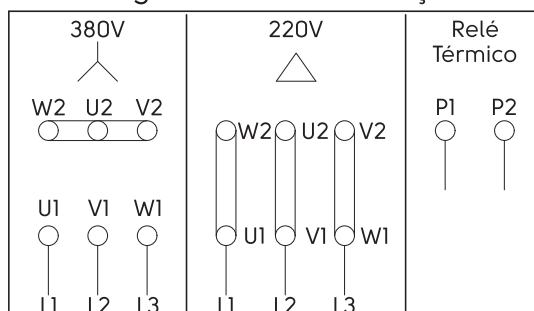
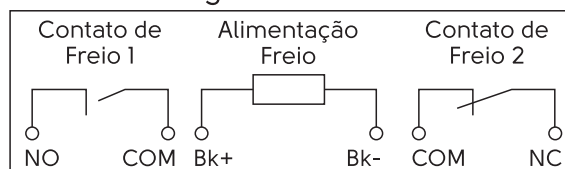
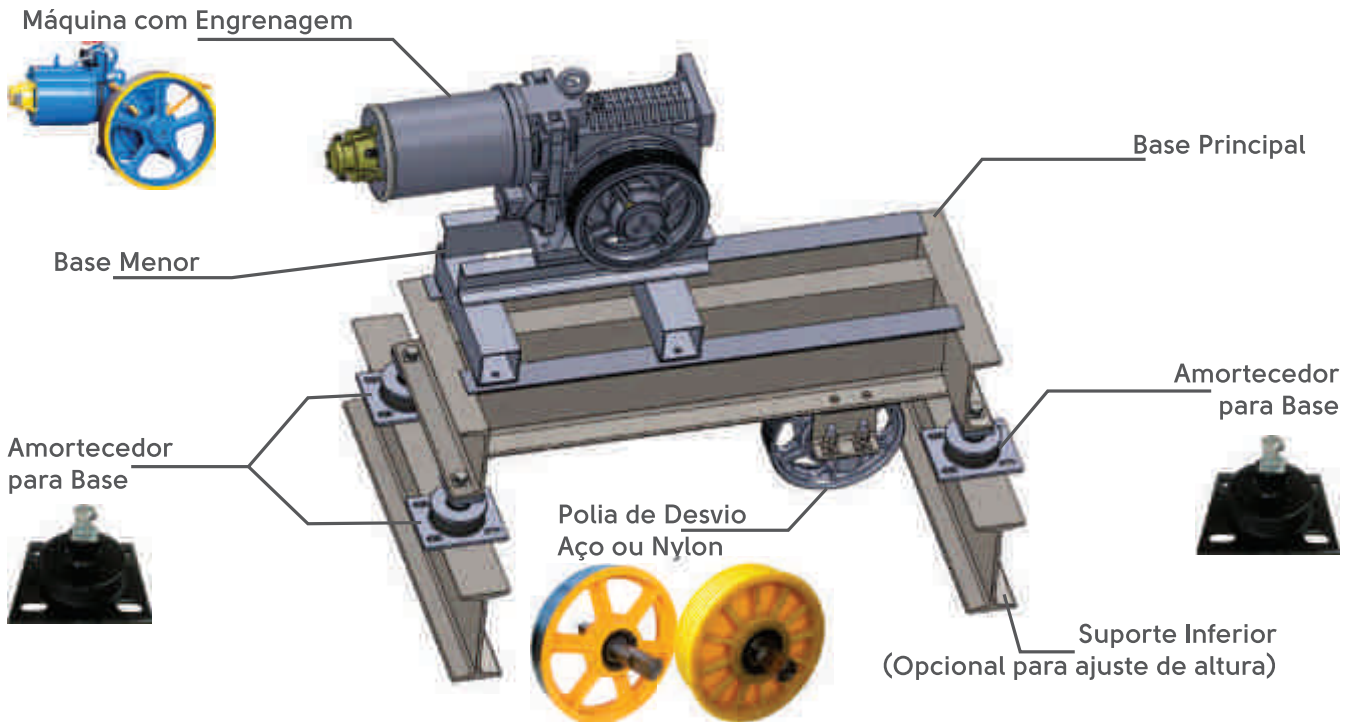


Diagrama do Freio

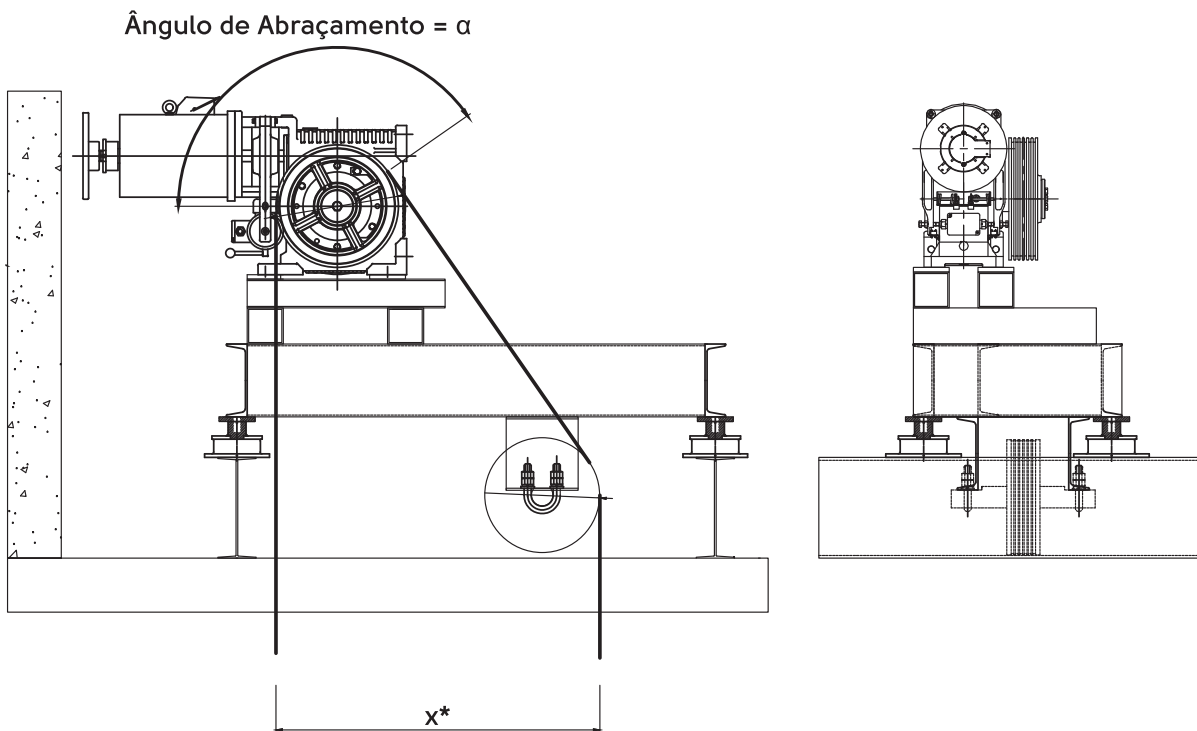


Máquinas com Engrenagem

PARTE C: SOLUÇÃO COMPLETA



Dados Técnicos e Solução Completa Com Engrenagem

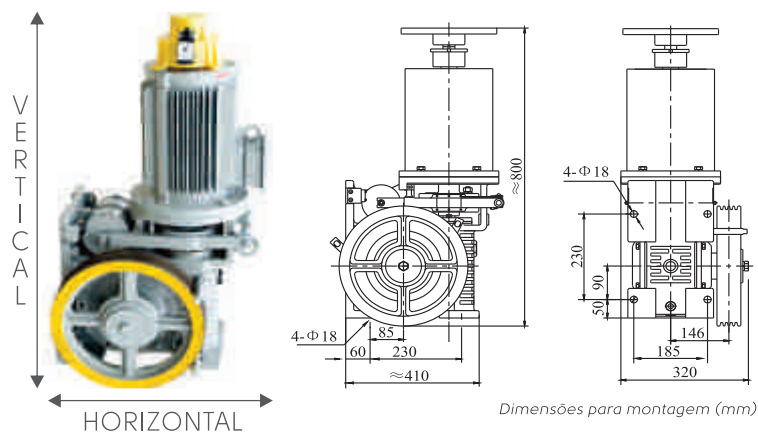


* x é considerada a distância entre cabos de aço.

SGD00 | Máquina de Tração Com Engrenagem



- ▶ **Carga Estática:** 1.800 Kg
- ▶ **Alimentação do Freio:** 110Vcc/1,4A
- ▶ **Peso Aproximado:** 155 Kg
- ▶ **Características:**
 - Instalação na posição horizontal ou vertical.
 - Aplicações em elevadores sem casa de máquinas
 - Dispositivo Remoto de abertura manual do freio disponível opcionalmente.



Dimensões para montagem (mm)

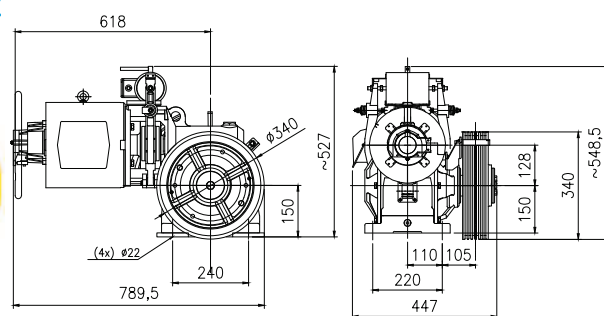
Código	Capacidade (Kg)	Velocidade (m/s)	Potência (kw)	Pólos	Redução	Tensão de Alimentação (Vca)	Corrente (A)	Rotação Motor (RPM)	Especificação da polia (mm)			
									Diâm.	Cabo#	ø	Passo
SGD00-20P5-8mm-DV	200	0,5	1,5	4	45:1	380/220	3,5/6,1	1.440	320	3	8	12
SGD00-21P0-8mm-DV	200	1	2,2	4	45:2	380/220	5/8,7	1.440	320	3	8	12
SGD00-30P5-8mm-DV	320	0,5	2,2	4	45:1	380/220	5/8,7	1.440	320	4	8	12
SGD00-31P0-8mm-DV	320	1	3,5	4	45:2	380/220	7,5/13	1.440	320	4	8	12

SGD05 | Máquina de Tração Com Engrenagem



LANÇAMENTO

- ▶ **Carga Estática:** 2.000 Kg
- ▶ **Alimentação do Freio:** 110Vcc/1A
- ▶ **Peso Aproximado:** 195 Kg
- ▶ **Características:**
 - Aplicações em elevadores sem casa de máquinas
 - Dispositivo Remoto de abertura manual do freio disponível opcionalmente.



Dimensões para montagem (mm)

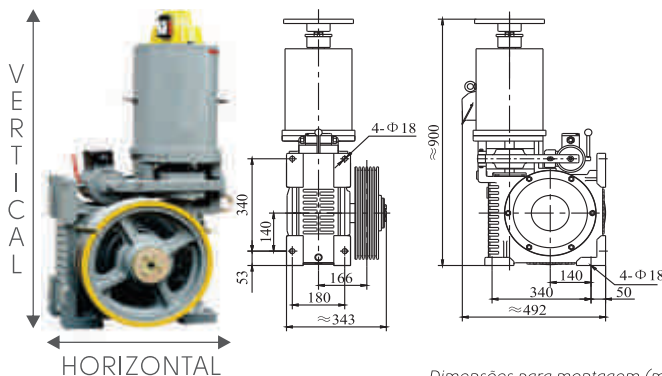
Código	Capacidade (Kg)	Velocidade (m/s)	Potência (kw)	Pólos	Redução	Tensão de Alimentação (Vca)	Corrente (A)	Rotação Motor (RPM)	Especificação da polia (mm)			
									Diâm.	Cabo#	ø	Passo
SGD05-41P0-8mm-DV	450	1	4,4	4	51:2	380/220	9,5/16,5	1.440	340	6	8	12

SGD10

Máquina de Tração
Com Engrenagem



- ▶ **Carga Estática:** 2.800 Kg
- ▶ **Alimentação do Freio:** 110Vcc/1A: 500 Kg
220Vca/1,2A: 500 Kg / 1,5m/s e
630 Kg / 1,0m/s
- ▶ **Peso Aproximado:** 285 Kg
- ▶ **Características:**
 - Instalação na posição horizontal ou vertical.
 - Aplicações em elevadores sem casa de máquinas
 - Dispositivo Remoto de abertura manual do freio disponível opcionalmente.



Dimensões para montagem (mm)

Código	Capacidade (Kg)	Velocidade (m/s)	Potência (kw)	Pólos	Redução	Tensão de Alimentação (Vca)	Corrente (A)	Rotação Motor (RPM)	Especificação da polia (mm)			
									Diâm.	Cabo#	σ	Passo
SGD10-50P5-8mm-DV	500	0,5	3,5	4	51:1	380/220	7,3/12,6	1.440	340	6	8	12
SGD10-50P7-8mm-DV	500	0,75	5,5	4	51:2	380/220	11,2/19,4	1.440	340	6	8	12
SGD10-51P0-8mm-DV	500	1	5,5	4	51:2	380/220	11,2/19,4	1.440	340	6	8	12
SGD10-SP5IP5-8mm-DV	500	1,5	7,5	4	41:2	380/220	15,2/26,3	1.440	425	6	8	12
SGD10-60P5-8mm-DV	630	0,5	3,5	4	51:1	380/220	7,3/12,6	1.440	340	6	8	12
SGD10-SP60P7-8mm-DV	630	0,75	5,5	6	41:2	380/220	12,5/21,7	1.440	340	6	8	12
SGD10-61P0-8mm-DV	630	1	6,4	4	51:2	380/220	12,6/22	1.440	340	6	8	12

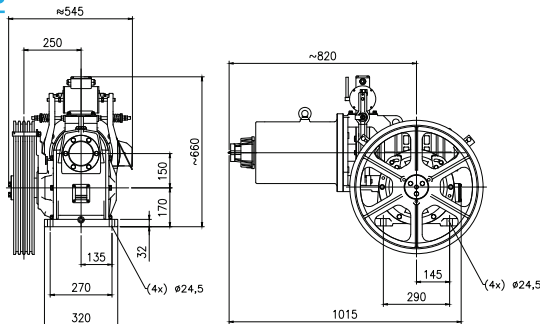
SGD13

Máquina de Tração
Com Engrenagem

LANÇAMENTO 2018



- ▶ **Carga Estática:** 3.500 Kg
- ▶ **Alimentação do Freio:** 110Vcc/1,5A
- ▶ **Peso Aproximado:** 310 Kg



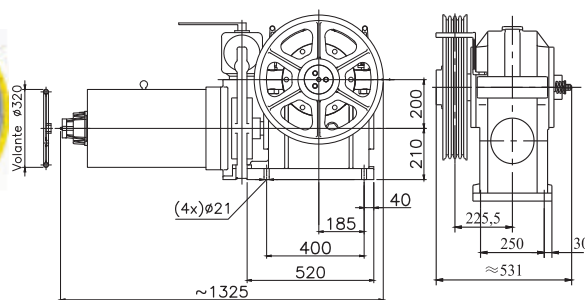
Dimensões para montagem (mm)

Código	Capacidade (Kg)	Velocidade (m/s)	Potência (kw)	Pólos	Redução	Tensão de Alimentação (Vca)	Corrente (A)	Rotação Motor (RPM)	Especificação da polia (mm)			
									Diâm.	Cabo#	σ	Passo
SGD13-680P5-10mm-DV	680	0,5	5	6	45:1	380/220	11,5/20	900	480	5	10	16
SGD13-680P7-10mm-DV	680	0,75	7,5	4	45:1	380/220	15/26	1.360	480	5	10	16
SGD13-681P0-10mm-DV	680	1	8,5	4	37:1	380/220	17/29,5	1.465	480	5	10	16
SGD13-681P5-10mm-DV	680	1,5	10	4	45:2	380/220	19/33	1.360	480	5	10	16
SGD13-70P5-10mm-DV	750	0,5	5	6	45:1	380/220	11,5/20	900	480	5	10	16
SGD13-71P0-10mm-DV	750	1	8,5	4	37:1	380/220	17/29,5	1.465	480	5	10	16
SGD13-52P0-13mm-DV	500	2	11	4	37:2	380/220	21,5/37,3	1.360	520	4	13	20
SGD13-61P0-13mm-DV	630	1	7,5	4	45:1	380/220	15/26	1.465	580	4	13	20
SGD13-681P0-13mm-DV	680	1	7,5	4	37:1	380/220	15/26	1.360	520	4	13	20

SGD20 | Máquina de Tração Com Engrenagem



- ▶ Carga Estática: 4.500 Kg
- ▶ Alimentação do Freio: 110Vcc/1A
- ▶ Peso Aproximado: 680 Kg



Dimensões para montagem (mm)

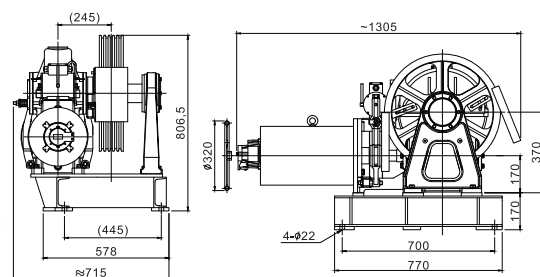
Código	Capacidade (Kg)	Velocidade (m/s)	Potência (kw)	Pólos	Redução	Tensão de Alimentação (Vca)	Corrente (A)	Rotação Motor (RPM)	Especificação da polia (mm)			
									Diâm.	Cabo#	Ø	Passo
SGD20-80P7-13mm-DV	800	0,75	9	4	41:1	380/220	18,5/32	1.109	530	4	13	20
SGD20-81P0-13mm-DV	800	1	9	4	41:1	380/220	18,5/32	1.478	530	4	13	20
SGD20-81P5-13mm-DV	800	1,5	11	4	53:2	380/220	23/39,8	1.433	530	4	13	20
SGD20-81P7-13mm-DV	800	1,75	15	4	47:2	380/220	30/52	1.483	530	4	13	20

SGD26 | Máquina de Tração Com Engrenagem



LANÇAMENTO

- ▶ Carga Estática: 6.000 Kg
- ▶ Alimentação do Freio: 110Vcc/1,5A
- ▶ Peso Aproximado: 580 Kg



Dimensões para montagem (mm)

Código	Capacidade (Kg)	Velocidade (m/s)	Potência (kw)	Pólos	Redução	Tensão de Alimentação (Vca)	Corrente (A)	Rotação Motor (RPM)	Especificação da polia (mm)			
									Diâm.	Cabo#	Ø	Passo
SGD26-80P5-13mm-DV	800	0,5	5,5	6	53:1	380/220	12/21	960	530	5	13	20
SGD26-81P0-13mm-DV	800	1	8,5	4	75:2	380/220	17/29,8	1.360	530	5	13	20
SGD26-81P7-13mm-DV	800	1,75	11	4	47:2	380/220	21,5/37,3	1.465	530	5	13	20
SGD26-82P0-13mm-DV	800	2	11	4	61:3	380/220	21,5/37,3	1.465	530	6	13	20
SGD26-100P5-13mm-DV	1.000	0,5	5,5	6	53:1	380/220	12/21	960	530	5	13	20
SGD26-101P0-13mm-DV	1.000	1	8,5	4	75:2	380/220	17/29,8	1.360	530	5	13	20
SGD26-101P7-13mm-DV	1.000	1,75	15	4	47:2	380/220	29/50,75	1.465	530	5	13	20
SGD26-102P0-13mm-DV	1.000	2	15	4	61:3	380/220	29/50,75	1.465	530	6	13	20

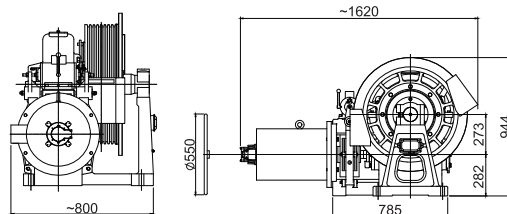
SGD39

Máquina de Tração
Com Engrenagem

LANÇAMENTO



- ▶ Carga Estática: 9.000 Kg
- ▶ Alimentação do Freio: 110Vcc/2A
- ▶ Peso Aproximado: 910 Kg



Dimensões para montagem (mm)

Código	Capacidade (Kg)	Velocidade (m/s)	Potência (kw)	Pólos	Redução	Tensão de Alimentação (Vca)	Corrente (A)	Rotação Motor (RPM)	Especificação da polia (mm)			
									Diâm.	Cabo#	Ø	Passo
SGD39-130P5-13mm-DV	1.350	0,5	7,5	6	59:1	380/220	17/29,8	900	650	6	13	20
SGD39-131P0-13mm-DV	1.350	1	15	6	59:2	380/220	32/56	900	650	6	13	20
SGD39-131P6-13mm-DV	1.350	1,6	22	4	59:2	380/220	41/71	1.440	650	8	13	20
SGD39-131P7-13mm-DV	1.350	1,75	22	4	57:2	380/220	41/71,8	1.440	650	8	13	20
SGD39-132P0-13mm-DV	1.350	2	22	4	49:2	380/220	41/71,8	1.440	650	8	13	20
SGD39-160P5-13mm-DV	1.600	0,5	11	6	59:1	380/220	25/43,8	900	650	8	13	20
SGD39-161P0-13mm-DV	1.600	1	18,5	6	59:2	380/220	39/68,3	900	650	8	13	20
SGD39-161P6-13mm-DV	1.600	1,6	26	4	59:2	380/220	48,5/85	1.440	650	8	13	20
SGD39-161P7-13mm-DV	1.600	1,75	26	4	57:2	380/220	48,5/85	1.440	650	8	13	20
SGD39-162P0-13mm-DV	1.600	2	30	4	49:2	380/220	55,5/97,2	1.440	650	8	13	20

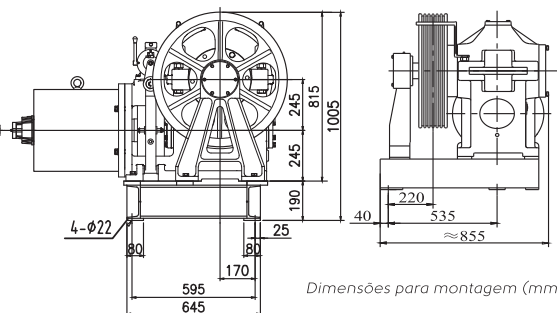
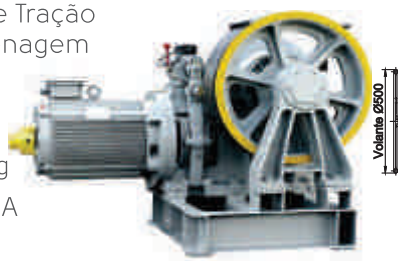
SGD
Com Engrenagem

SGD40

Máquina de Tração
Com Engrenagem



- ▶ Carga Estática: 11.000 Kg
- ▶ Alimentação do Freio: 110Vcc/2A
- ▶ Peso Aproximado: 1.050 Kg



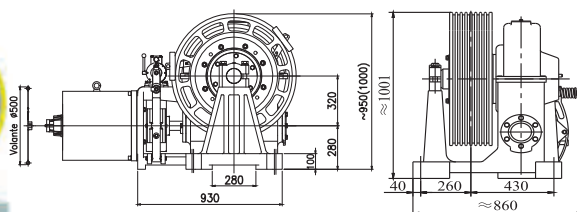
Dimensões para montagem (mm)

Código	Capacidade (Kg)	Velocidade (m/s)	Potência (kw)	Pólos	Redução	Tensão de Alimentação (Vca)	Corrente (A)	Rotação Motor (RPM)	Especificação da polia (mm)			
									Diâm.	Cabo#	Ø	Passo
SGD40-130P5-13mm-DV	1.350	0,5	11	6	61:1	380/220	24/41,6	897	650	8	13	20
SGD40-130P7-13mm-DV	1.350	0,75	15	6	61:2	380/220	31,4/54,4	672	650	8	13	20
SGD40-131P0-13mm-DV	1.350	1	15	6	61:2	380/220	31,4/54,4	897	650	8	13	20
SGD40-131P5-13mm-DV	1.350	1,5	22	4	61:2	380/220	40,5/70,1	1.345	650	8	13	20
SGD40-131P7-13mm-DV	1.350	1,75	22	4	55:2	380/220	40,5/70,1	1.415	650	8	13	20
SGD40-132P0-13mm-DV	1.350	2	26	4	49:2	380/220	49/84,9	1.440	650	8	13	20
SGD40-160P5-13mm-DV	1.600	0,5	11	6	61:1	380/220	24/41,6	897	650	8	13	20
SGD40-160P7-13mm-DV	1.600	0,75	18,5	6	61:2	380/220	38/65,8	672	650	8	13	20
SGD40-161P0-13mm-DV	1.600	1	18,5	6	61:2	380/220	38/65,8	897	650	8	13	20
SGD40-161P5-13mm-DV	1.600	1,5	26	4	61:2	380/220	49/84,9	1.345	650	8	13	20
SGD40-161P7-13mm-DV	1.600	1,75	26	4	55:2	380/220	49/84,9	1.415	650	8	13	20
SGD40-162P0-13mm-DV	1.600	2	30	4	49:2	380/220	57/98,7	1.440	650	8	13	20

SGD50 | Máquina de Tração Com Engrenagem



- ▶ Carga Estática: 12.500 Kg
- ▶ Alimentação do Freio: 110Vcc/2,2A
220Vca/4,4A: potência ≥ 37Kw
- ▶ Peso Aproximado: 1.450 Kg



Dimensões para montagem (mm)

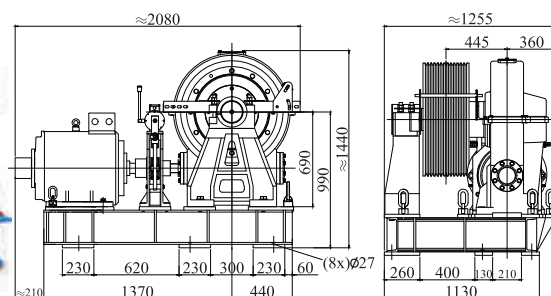
Código	Capacidade (Kg)	Velocidade (m/s)	Potência (kw)	Pólos	Redução	Tensão de Alimentação (Vca)	Corrente (A)	Rotação Motor (RPM)	Especificação da polia (mm)			
									Diâm.	Cabo#	ø	Passo
SGD50-250P5-16mm-DV	2.500	0,5	15	6	69:1	380/220	31,4/54,4	942	700	8	16	25
SGD50-250P7-16mm-DV	2.500	0,75	26	4	61:1	380/220	49/84,9	1.093	800	8	16	25
SGD50-251P0-16mm-DV	2.500	1	26	4	61:1	380/220	49/84,9	1.457	800	8	16	25
SGD50-251P5-16mm-DV	2.500	1,5	37	4	69:2	380/220	69/119,5	1.413	700	8	16	25
SGD50-251P7-16mm-DV	2.500	1,75	45	4	69:2	380/220	84/145,5	1.442	800	8	16	25
SGD50-252P0-16mm-DV	2.500	2	45	4	61:2	380/220	84/145,5	1.457	800	8	16	25

SGD100 | Máquina de Tração Com Engrenagem



LANÇAMENTO

- ▶ Carga Estática: 22.000 Kg
- ▶ Alimentação do Freio: 110Vcc/3,5A
- ▶ Peso Aproximado: 2.800 Kg



Dimensões para montagem (mm)

Código	Capacidade (Kg)	Velocidade (m/s)	Potência (kw)	Pólos	Redução	Tensão de Alimentação (Vca)	Corrente (A)	Rotação Motor (RPM)	Especificação da polia (mm)			
									Diâm.	Cabo#	ø	Passo
SGD100-502P0-16mm-DV	5.000	2	110	4	75:2	380/220	195/337,8	1.750	820	13	16	24
SGD100-551P0-16mm-DV	5.500	1	55	8	75:2	380/220	105/181,9	886	820	13	16	24

Máquinas sem Engrenagem

DIFERENCIAIS TORIN DRIVE



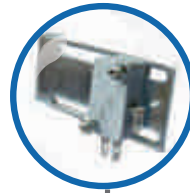
Termistor

As máquinas Torin Drive possuem sensores para controle de temperatura



Contato de Freio com Ruptura Positiva

Informação precisa sobre abertura e fechamento do freio



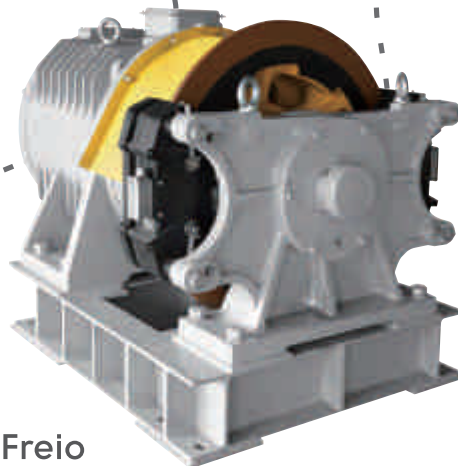
Não Necessitam de Ventiladores

Nossas máquinas são dimensionadas para não necessitar de ventilação adicional



Altas Capacidades

Preparada para aplicações severas conforme a melhor especificação



Sistema Manual de Abertura Remota de Freio

Instrumento que facilita o resgate de passageiros no elevador.



Altas Velocidades

Nosso escopo de máquinas possui velocidade de até 420m/min (7m/s)



Performance Elevada

Ótimo desempenho e funcionamento sempre com melhor resultado



Super Compacto

Máquinas para aplicações com espaço reduzido MRL

SGD
Com Engrenagem
Diferenciais
Sem Engrenagem



LÍDER MUNDIAL



ESTOQUE



ASSISTÊNCIA



ENGENHARIA

Máquinas sem Engrenagem

PARTE A: ESPECIFICAÇÃO

1. Tabela de Especificação

1.1 Para aplicações em elevador Home Lift

HGL10 (0,4m/s, Capacidade até 450 Kg)

1.2 Para aplicações com restrições de espaço na parte superior:

(Mais compactas possuem custo maior que as máquinas para aplicações comuns)

		VELOCIDADE							
		Kg	m/s	0,5	0,75	1	1,5	1,75	2
Pessoas									
C A P A C I D A D E	6	450	RGL00						
	8	630	RGL00(6mm) ou RGL10						
	10	800	RGL20						
	14	1.050							
	16	1.250	RGL30						
	18	1.350	RGL40						
	21	1.600							
	30	2.250							

1.3 Para aplicações em geral:

		VELOCIDADE														
		Kg	m/s	0,5	0,75	1	1,5	1,75	2	2,5	3	4	5	6	7	
Pessoas																
C A P A C I D A D E	4	320	SGL12					SGL514								
	6	450														
	8	630														
	10	800	SGL21A													
	14	1.050														
	15	1.150	SGL60													
	18	1.350														
	21	1.600														
	26	2.000														

Máquinas sem Engrenagem

PARTE A: ESPECIFICAÇÃO

1.4 Tabela de Aplicações Adicionais - Lançamento 2018:

C A P A C I D A D E	Pessoas	VELOCIDADE					
		Kg	m/s	1	1,5	1,75	2
15	15	1.150	WGL303				
18	18	1.350	WGL305				
26	26	2.000	WGL311				

2. Tração 2:1 (Exceto SGL60)

O tipo de tração das máquinas SGL60 é 1:1. (Para aplicações de máquinas sem engrenagem em tração 1:1, por favor, consulte o representante Torin Drive).

3. Codificação

Especificação do Código das Máquinas sem Engrenagem Torin Drive. Exemplo:

SGL12 - **6** - **IPO** - **8mm** - **HV ou LV** - **ERN1387**
 Modelo# Capacidade (630 Kg) Velocidade (1 m/s) Diâm. do Cabo Tensão HV= 380V ou LV= 220V Encoder
 *Importante: Sem Código=ECN1313

PARTE B: DADOS TÉCNICOS

4. Certificação

Máquinas certificadas pelas normas europeias CE.

5. Classe de Isolamento e Grau de Proteção

Todos os motores desenvolvidos com Classe de Isolamento F e Grau de Proteção IP41.

6. Ciclo de Operação

Com exceção do modelo SGL60, todas as máquinas são dimensionadas para 240 partidas por hora a **40% do ciclo de operação e tração 2:1**. O modelo SGL60 está dimensionado para 240 partidas por hora a **60% do ciclo de operação e tração 1:1**. (Para aplicações de máquinas sem engrenagem em tração 1:1, por favor, consulte o representante Torin Drive).

7. Balanceamento de Contrapeso

Todas as máquinas estão especificadas para trabalhar com **balanceamento de contrapeso de 45% a 50%**.

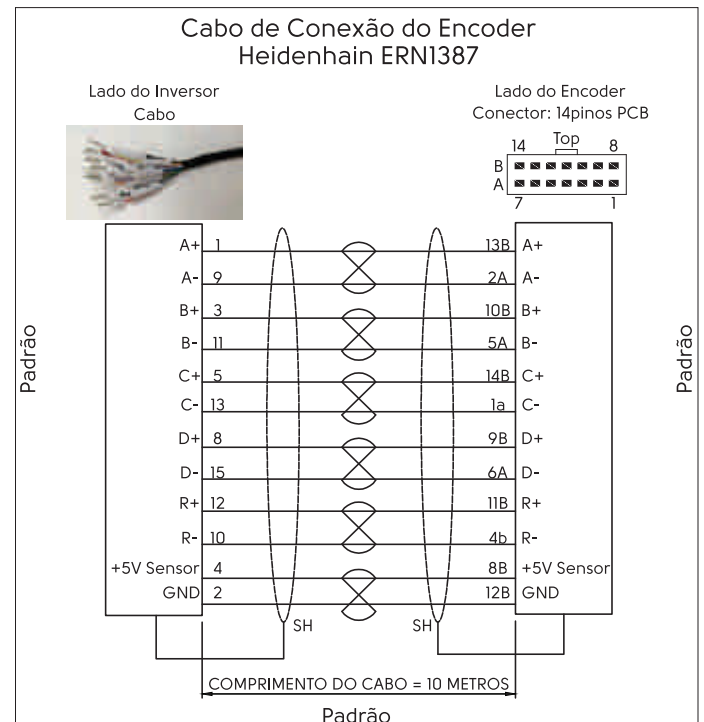
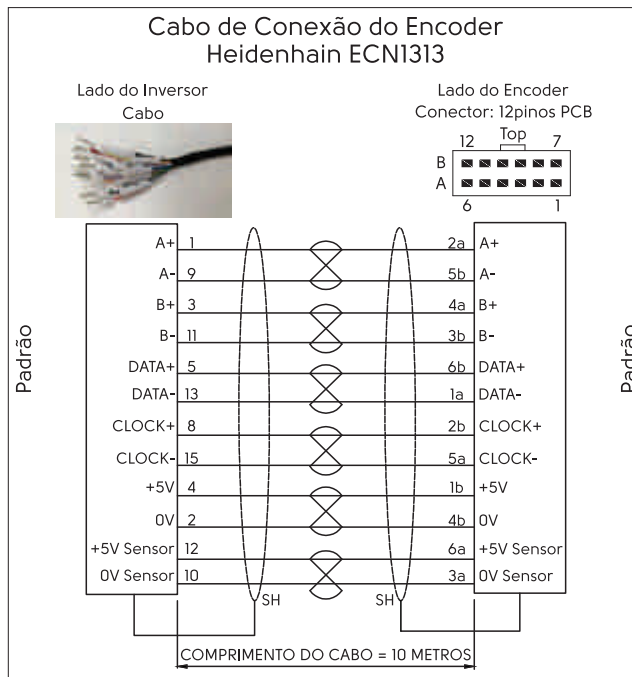
Ligue agora: (11) 2304-1155 ou nos envie um email para brasil@torindriveintl.com, solicitando cotação ou enviando seu pedido.

Máquinas sem Engrenagem

PARTE B: DADOS TÉCNICOS

8. Encoder Heidenhain ECN1313 e ERN1387 (2048 Pulsos)

São pré instalados encoders absolutos Heidenhain ECN 1313 (tipo Absoluto) e opcionalmente o encoder Heidenhain ERN1387 (tipo Incremental com forma de onda Senoidal) nas máquinas Torin Drive.



9. Observações

*As máquinas possuem sistema manual de abertura remota de freio com cabo de 4 metros para aplicações sem casas de máquinas em todos os modelos, exceto RGL40, SGL514, SGL60, WGL311.

*Volante circular para movimentação manual **incluso**, exceto para os modelos HGL e RGL.



*Todas as máquinas possuem polia com canal tipo U. Utiliza-se apenas cabos **com medidas métricas**.

*Manual de Operação disponível para todas as máquinas.

*A maioria dos modelos estão disponíveis em 380V ou 220V.

Diagrama de Alimentação

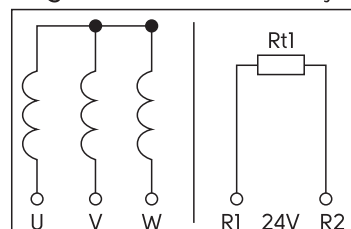
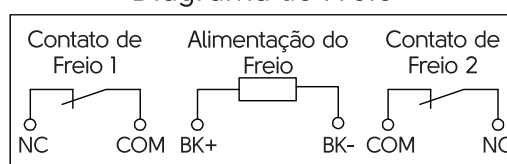
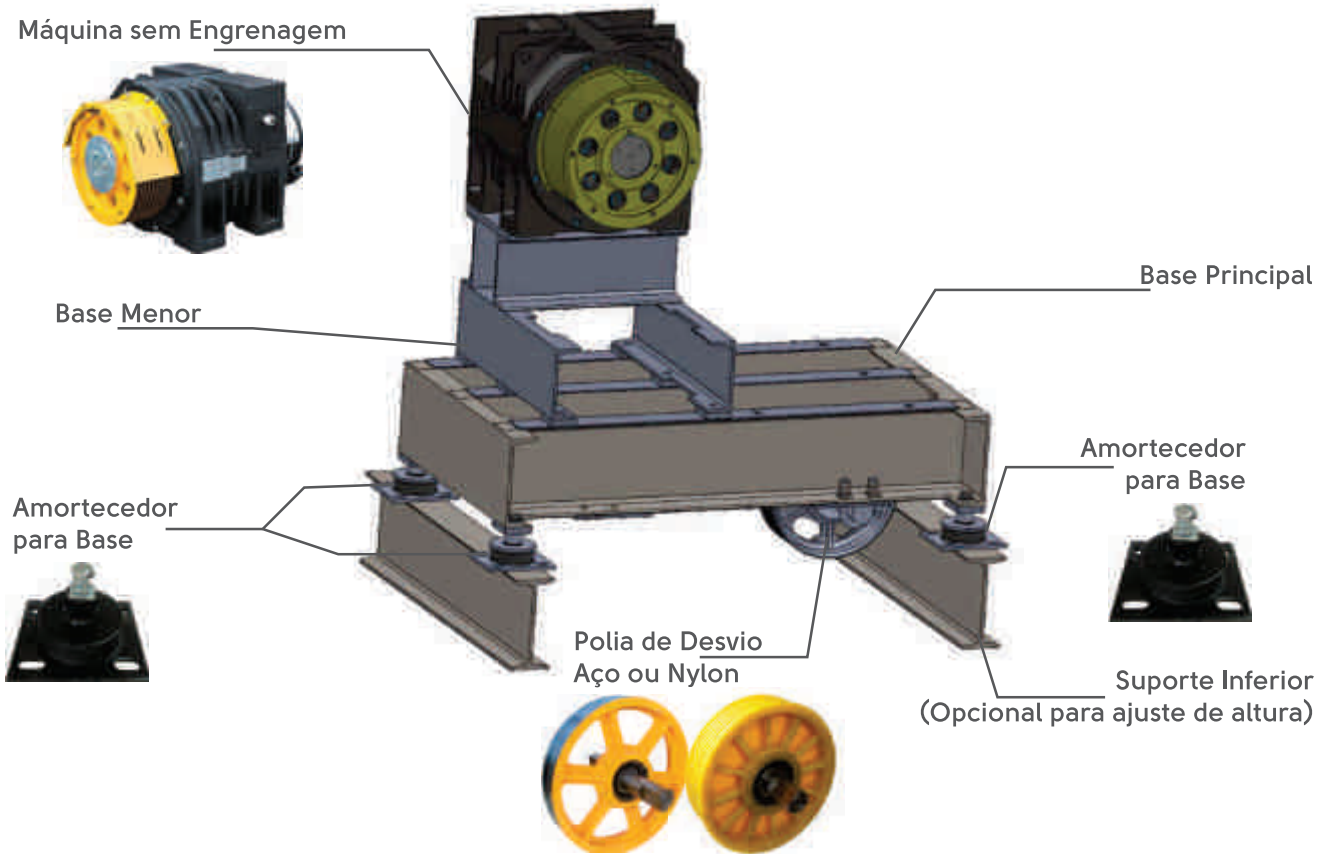


Diagrama do Freio

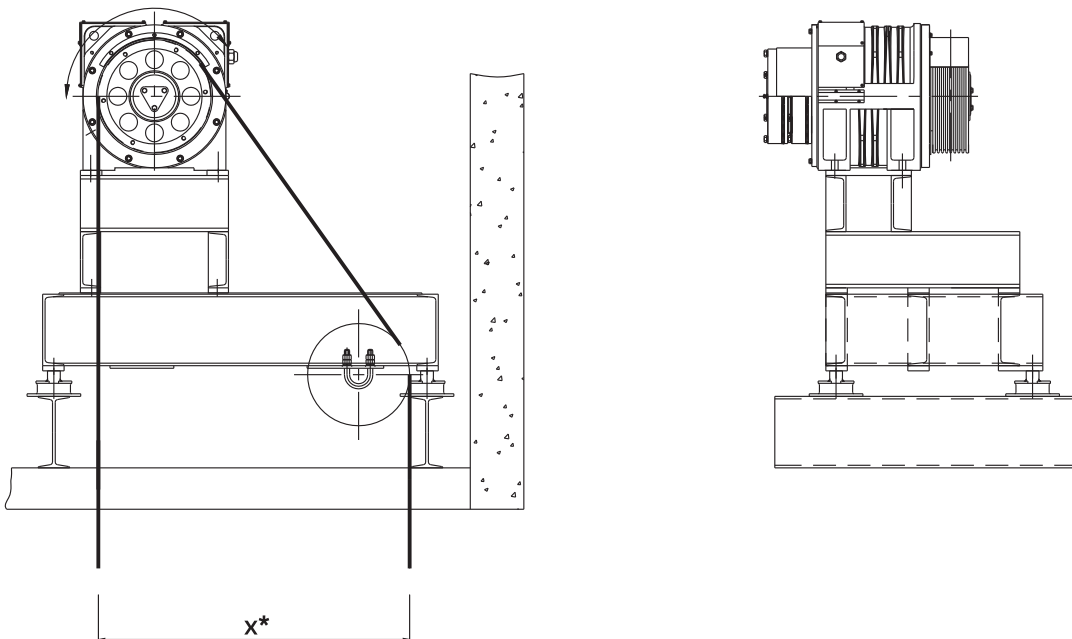


Máquinas sem Engrenagem

PARTE C: SOLUÇÃO COMPLETA



Ângulo de Abraçamento = α



* x é considerada a distância entre cabos de aço.

Dados Técnicos e
 Solução Completa
 Sem Engrenagem

HGL10

Máquina de Tração
Sem Engrenagem

▼ **Para Elevador Residencial**



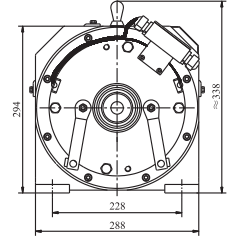
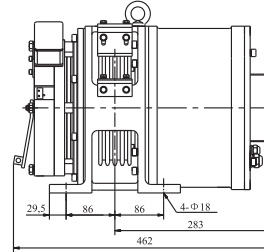
► **Carga Estática:** 1.300 Kg

► **Alimentação do Freio:** 110Vcc/1,6A

► **Peso Aproximado:** 115 Kg

► **Características:**

- Aplicações perfeitas em Home Lift.
- Sistema Manual de Abertura Remota de Freio **INCLUSO**.

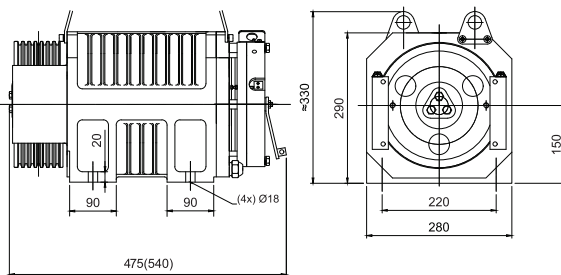


Dimensões para montagem (mm)

Código	Capacidade (Kg)	Velocidade (m/s)	Potência (kw)	Pólos	Tensão de Alimentação (Vca)	Corrente (A)	Torque (NM)	Frequência (Hz)	Rotação Motor (RPM)	Especificação da polia (mm)			
										Diâm.	Cabo#	Ø	Passo
HGL10-30P4-8mm	320	0,4	0,8	32	380 ou 220	2,5 ou 4,7	100	12,7	76	200	3	8	12
HGL10-40P4-8mm	450	0,4	1,1	32	380 ou 220	3,5 ou 6,5	138	12,7	76	200	4	8	12

RGL00

Máquina de Tração Sem Engrenagem



Dimensões para montagem(mm)

- ▶ **Carga Estática:** 1.800 Kg
- ▶ **Alimentação do Freio:** 110Vcc/1,6A: 450 Kg
110Vcc/1,9A: 600 Kg
- ▶ **Peso Aproximado:** 160 Kg

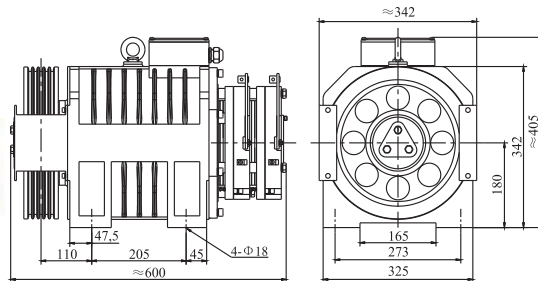
- ▶ **Características:**
 - Aplicações com restrição de espaço, em elevadores com ou sem casa de máquinas.
 - Sistema Manual de Abertura Remota de Freio **INCLUSO**.

**Favor solicitar desenho com nossos representantes*

Código	Capacidade (Kg)	Velocidade (m/s)	Potência (kw)	Pólos	Tensão de Alimentação (Vca)	Corrente (A)	Torque (NM)	Frequência (Hz)	Rotação Motor (RPM)	Especificação da polia (mm)			
										Diâm.	Cabo#	ø	Passo
RGL00-4IP0-6mm	450	1	3	20	380 ou 220	7,3 ou 14,6	175	26,5	159	240	5	6	12
RGL00-4IP5-6mm	450	1,5	4,5	20	380 ou 220	11 ou 22	175	39,8	239	240	5	6	12
RGL00-4IP7-6mm	450	1,75	5,1	20	380 ou 220	12 ou 24	175	46,5	279	240	5	6	12
RGL00-6IP0-6mm	630	1	4	20	380 ou 220	10,7 ou 21,4	230	26,5	159	240	7	6	12
RGL00-6IP5-6mm	630	1,5	6	20	380 ou 220	15,3 ou 30,6	230	39,8	239	240	7	6	12
RGL00-6IP7-6mm	630	1,75	7	20	380 ou 220	16,5 ou 33	230	46,5	279	240	7	6	12
RGL00-4IP0-8mm	450	1	3	20	380 ou 220	8,4 ou 16,8	240	20	120	320	4	8	12
RGL00-4IP5-8mm	450	1,5	4,5	20	380 ou 220	11,6 ou 23,2	240	29,8	179	320	4	8	12
RGL00-4IP7-8mm	450	1,75	5,1	20	380 ou 220	12,5 ou 25	240	34,8	209	320	4	8	12

RGL10

Máquina de Tração Sem Engrenagem



Dimensões para montagem (mm)

- ▶ **Carga Estática:** 2.200 Kg
- ▶ **Alimentação do Freio:** 110Vcc/2x1A
- ▶ **Peso Aproximado:** 230 Kg

- ▶ **Características:**
 - Aplicações com restrição de espaço, em elevadores com ou sem casa de máquinas.
 - Sistema Manual de Abertura Remota de Freio **INCLUSO**.

Código	Capacidade (Kg)	Velocidade (m/s)	Potência (kw)	Pólos	Tensão de Alimentação (Vca)	Corrente (A)	Torque (NM)	Frequência (Hz)	Rotação Motor (RPM)	Especificação da polia (mm)			
										Diâm.	Cabo#	ø	Passo
RGL10-B60P5-8mm	630	0,5	2,3	20	380 ou 220	6,7 ou 13,4	360	10	60	320	5	8	12
RGL10-B61P0-8mm	630	1	4,5	20	380 ou 220	11,8 ou 23,8	360	19,9	119	320	5	8	12
RGL10-B61P5-8mm	630	1,5	6,7	20	380 ou 220	17,8 ou 35,6	360	29,8	179	320	5	8	12
RGL10-B61P7-8mm	630	1,75	7,9	20	380 ou 220	19,1 ou 38,2	360	34,8	209	320	5	8	12

Ligue agora: (11) 2304-1155 ou nos envie um email para brasil@torindriveintl.com, solicitando cotação ou enviando seu pedido.

RGL20

Máquina de Tração
Sem Engrenagem



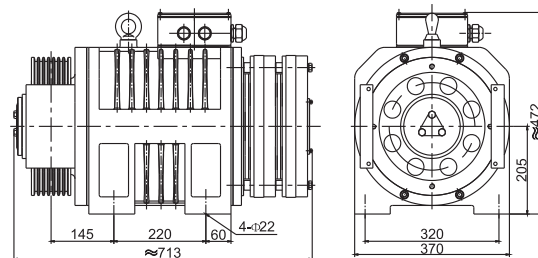
► Carga Estática: 3.000 Kg

► Alimentação do Freio: 110Vcc/2x1,5A

► Peso Aproximado: 360 Kg

► Características:

- Aplicações com restrição de espaço, em elevadores com ou sem casa de máquinas.
- Sistema Manual de Abertura Remota de Freio **INCLUSO**.



Dimensões para montagem (mm)

Código	Capacidade (Kg)	Velocidade (m/s)	Potência (kw)	Pólos	Tensão de Alimentação (Vca)	Corrente (A)	Torque (NM)	Frequência (Hz)	Rotação Motor (RPM)	Especificação da polia (mm)			
										Diâm.	Cabo#	ø	Passo
RGL20-B80P5-8mm	800	0,5	2,8	20	380 ou 220	7,9 ou 15,8	450	10	60	320	6	8	12
RGL20-B81P0-8mm	800	1	5,6	20	380 ou 220	13,8 ou 27,6	450	19,9	119	320	6	8	12
RGL20-B81P5-8mm	800	1,5	8,4	20	380 ou 220	21,5 ou 43	450	29,8	179	320	6	8	12
RGL20-B81P7-8mm	800	1,75	9,8	20	380 ou 220	22,7 ou 45,4	450	34,8	209	320	6	8	12
RGL20-B100P5-8mm	1.050	0,5	3,5	20	380 ou 220	9,5 ou 19	550	10	60	320	7	8	12
RGL20-B101P0-8mm	1.050	1	6,9	20	380 ou 220	17,2 ou 34,4	550	19,9	119	320	7	8	12
RGL20-B101P5-8mm	1.050	1,5	10,3	20	380 ou 220	26,3 ou 52,6	550	29,8	179	320	7	8	12
RGL20-B101P7-8mm	1.050	1,75	12	20	380 ou 220	28,2 ou 56,4	550	34,8	209	320	7	8	12

RGL30

Máquina de Tração
Sem Engrenagem



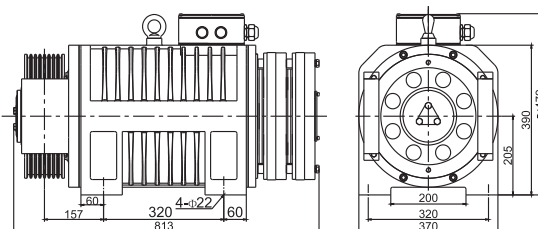
► Carga Estática: 3.800 / 4.500 Kg

► Alimentação do Freio: 110Vcc/2x1,5A

► Peso Aproximado: 420 Kg

► Características:

- Aplicações com restrição de espaço, em elevadores com ou sem casa de máquinas.
- Sistema Manual de Abertura Remota de Freio **INCLUSO** somente até 1.250 Kg.



Dimensões para montagem (mm)

Código	Capacidade (Kg)	Velocidade (m/s)	Potência (kw)	Pólos	Tensão de Alimentação (Vca)	Corrente (A)	Torque (NM)	Frequência (Hz)	Rotação Motor (RPM)	Especificação da polia (mm)			
										Diâm.	Cabo#	ø	Passo
RGL30-B120P5-8mm	1.250	0,5	4,2	20	380 ou 220	12 ou 24	680	10	60	320	8	8	12
RGL30-B121P0-8mm	1.250	1	8,5	20	380 ou 220	21,1 ou 42,2	680	19,9	119	320	8	8	12
RGL30-B121P5-8mm	1.250	1,5	12,7	20	380 ou 220	32,1 ou 64,2	680	29,8	179	320	8	8	12
RGL30-B121P7-8mm	1.250	1,75	14,9	20	380 ou 220	34,8 ou 69,6	680	34,8	209	320	8	8	12
RGL30-B161P0-8mm	1.600	1	10,8	20	380 ou 220	27 ou 46,8	870	19,9	119	320	10	8	12
RGL30-B161P5-8mm	1.600	1,5	16,3	20	380 ou 220	39 ou 67,5	870	29,8	179	320	10	8	12
RGL30-B161P7-8mm	1.600	1,75	19	20	380 ou 220	43,5 ou 75,3	870	34,8	209	320	10	8	12

Ligue agora: (11) 2304-1155 ou nos envie um email para brasil@torindriveintl.com, solicitando cotação ou enviando seu pedido.

RGL40

Máquina de Tração
Sem Engrenagem



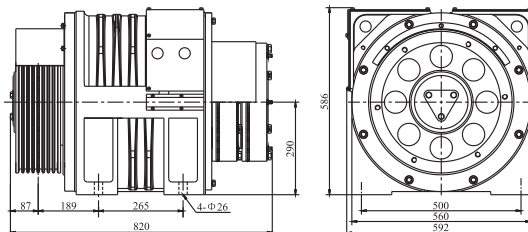
▶ **Carga Estática:** 6.000 Kg

▶ **Alimentação do Freio:** 110Vcc/2x2,1A

▶ **Peso Aproximado:** 880 Kg

▶ **Características:**

- Aplicações com restrição de espaço, em elevadores com ou sem casa de máquinas.
- Sistema de Abertura Remota de freio: **somente de forma elétrica.**



Dimensões para montagem (mm)

Código	Capacidade (Kg)	Velocidade (m/s)	Potência (kw)	Pólos	Tensão de Alimentação (Vca)	Corrente (A)	Torque (NM)	Frequência (Hz)	Rotação Motor (RPM)	Especificação da polia (mm)			
										Diâm.	Cabo#	ø	Passo
RGL40-131P0-10mm	1.350	1	8,4	20	380 ou 220	21,8 ou 43,6	920	14,5	87	440	7	10	16
RGL40-131P6-10mm	1.350	1,6	13,8	20	380 ou 220	33,1 ou 66,2	920	23,2	139	440	7	10	16
RGL40-131P7-10mm	1.350	1,75	14,8	20	380 ou 220	35,5 ou 71	920	25,5	153	440	7	10	16
RGL40-132P0-10mm	1.350	2	16,8	20	380 ou 220	39,8 ou 79,6	920	29	174	440	7	10	16
RGL40-161P0-10mm	1.600	1	10,2	20	380 ou 220	26,3 ou 52,6	1.120	14,5	87	440	8	10	16
RGL40-161P6-10mm	1.600	1,6	16,3	20	380 ou 220	39,8 ou 79,6	1.120	23,2	139	440	8	10	16
RGL40-161P7-10mm	1.600	1,75	17,9	20	380 ou 220	42,9 ou 85,8	1.120	25,5	153	440	8	10	16
RGL40-162P0-10mm	1.600	2	20,5	20	380 ou 220	47,9 ou 95,8	1.120	29	174	440	8	10	16
RGL40-221P0-10mm	2.250	1	13,9	20	380 ou 220	36,2 ou 72,4	1.530	14,5	87	440	8	10	16
RGL40-221P6-10mm	2.250	1,6	22,3	20	380 ou 220	53,7 ou 107,4	1.530	23,2	139	440	8	10	16
RGL40-221P7-10mm	2.250	1,75	24,5	20	380 ou 220	59,5 ou 119	1.530	25,5	153	440	8	10	16
RGL40-222P0-10mm	2.250	2	27,9	20	380 ou 220	66,7 ou 133,4	1.530	29	174	440	8	10	16

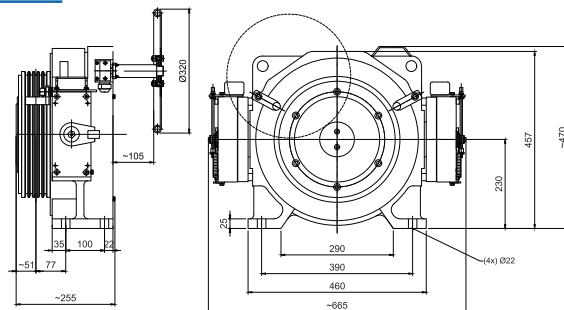
SGL12

Máquina de Tração Sem Engrenagem

LANÇAMENTO 2018



- ▶ Carga Estática: 2.000 Kg
- ▶ Alimentação do Freio: 110Vcc/2x0,84A
- ▶ Peso Aproximado: 205 Kg
- ▶ Características:
 - Aplicações com restrição de espaço, em elevadores sem casa de máquinas.
 - Sistema Manual de Abertura Remota de Freio **OPCIONAL**.



Dimensões para montagem (mm)

Código	Capacidade (Kg)	Velocidade (m/s)	Potência (kw)	Pólos	Tensão de Alimentação (Vca)	Corrente (A)	Torque (NM)	Frequência (Hz)	Rotação Motor (RPM)	Especificação da polia (mm)			
										Diâm.	Cabo#	ø	Passo
SGL12-31P0-8mm	320	1	2,5	32	380 ou 220	6,3 ou 12,6	200	31,5	118	325	3	8	12
SGL12-31P5-8mm	320	1,5	3,7	32	380 ou 220	8,9 ou 17,8	200	47,2	177	325	3	8	12
SGL12-41P0-8mm	450	1	3,3	32	380 ou 220	8,3 ou 16,6	265	31,5	118	325	4	8	12
SGL12-41P5-8mm	450	1,5	4,9	32	380 ou 220	11,7 ou 23,4	265	47,2	177	325	4	8	12
SGL12-60P7-8mm	630	0,75	3	32	380 ou 220	9 ou 18	325	23,5	88	325	5	8	12
SGL12-61P0-8mm	630	1	4	32	380 ou 220	9 ou 18	325	31,5	118	325	5	8	12
SGL12-61P5-8mm	630	1,5	6	32	380 ou 220	13,6 ou 27,2	325	47,2	177	325	5	8	12
SGL12-61P7-8mm	630	1,75	7	32	380 ou 220	14,8 ou 29,6	325	54,9	206	325	5	8	12

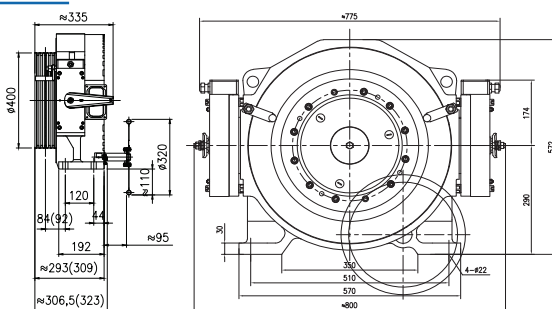
SGL21A

Máquina de Tração Sem Engrenagem

LANÇAMENTO 2018



- ▶ Carga Estática: 3.000 Kg
- ▶ Alimentação do Freio: 110Vcc/2x0,88A
- ▶ Peso Aproximado: 350 Kg
- ▶ Características:
 - Aplicações com restrição de espaço, em elevadores com ou sem casa de máquinas.
 - Sistema Manual de Abertura Remota de Freio **OPCIONAL**.



Dimensões para montagem (mm)

Código	Capacidade (Kg)	Velocidade (m/s)	Potência (kw)	Pólos	Tensão de Alimentação (Vca)	Corrente (A)	Torque (NM)	Rotação Motor (RPM)	Especificação da polia (mm)			
									Diâm.	Cabo#	ø	Passo
SGL21A-62P0-10mm	630	2	8,4	32	380 ou 220	18,3 ou 36,6	420	192	400	5	10	16
SGL21A-81P0-10mm	800	1	5,3	32	380 ou 220	12,1 ou 24,2	530	96	400	5	10	16
SGL21A-81P5-10mm	800	1,5	8	32	380 ou 220	18,8 ou 37,6	530	144	400	5	10	16
SGL21A-81P6-10mm	800	1,6	8,5	32	380 ou 220	18,8 ou 37,7	530	153	400	5	10	16
SGL21A-81P7-10mm	800	1,75	9,3	32	380 ou 220	20,7 ou 41,4	530	167	400	5	10	16
SGL21A-82P0-10mm	800	2	10,7	32	380 ou 220	23,2 ou 46,4	530	192	400	5	10	16
SGL21A-101P0-10mm	1.050	1	6,5	32	380 ou 220	14,6 ou 29,2	650	96	400	5	10	16
SGL21A-101P5-10mm	1.050	1,5	9,8	32	380 ou 220	22,9 ou 45,8	650	144	400	5	10	16
SGL21A-101P6-10mm	1.050	1,6	10,4	32	380 ou 220	22,9 ou 45,8	650	153	400	5	10	16
SGL21A-101P7-10mm	1.050	1,75	11,4	32	380 ou 220	24,8 ou 49,6	650	167	400	5	10	16
SGL21A-102P0-10mm	1.050	2	13,1	32	380 ou 220	27,7 ou 55,4	650	192	400	5	10	16
SGL21A-111P0-8mm	1.150	1	7,6	32	380 ou 220	17,1 ou 34,2	650	112	340	8	8	12
SGL21A-111P5-8mm	1.150	1,5	11,4	32	380 ou 220	26,2 ou 52,4	650	168	340	8	8	12
SGL21A-111P6-8mm	1.150	1,6	12,3	32	380 ou 220	26,2 ou 52,4	650	180	340	8	8	12
SGL21A-111P7-8mm	1.150	1,75	13,5	32	380 ou 220	28,9 ou 57,8	650	198	340	8	8	12
SGL21A-112P0-8mm	1.150	2	15,3	32	380 ou 220	33 ou 66	650	225	340	8	8	12

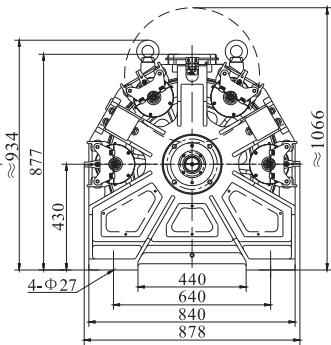
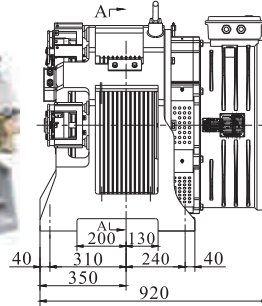
SGL514

Máquina de Tração Sem Engrenagem

LANÇAMENTO 2018



- ▶ **Carga Estática:** 14.000 Kg
- ▶ **Alimentação do Freio:** 110Vcc/4x0,69A: 1.600 Kg-2.000 Kg
110Vcc/2x0,89A: 1.000 Kg-1.350 Kg
- ▶ **Peso Aproximado:** 1.120 Kg
- ▶ **Características:**
 - Laço Duplo.
 - Sistema de Abertura Remota de freio: **somente de forma elétrica.**



Dimensões para montagem (mm)

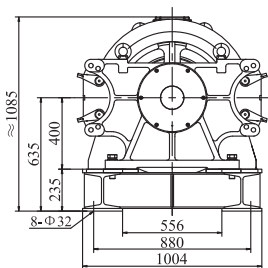
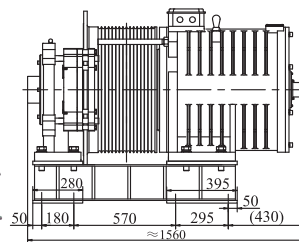
Código	Capacidade (Kg)	Velocidade (m/s)	Potência (kw)	Pólos	Tensão de Alimentação (Vca)	Corrente (A)	Torque (NM)	Frequência (Hz)	Rotação Motor (RPM)	Especificação da polia (mm)			
										Diâm.	Cabo#	Ø	Passo
SGL514-103P0-13mm	1.050	3	20,5	20	380 ou 220	42,8 ou 85,6	955	34,2	205	560	10	13	18
SGL514-104P0-13mm	1.050	4	27,3	20	380 ou 220	56,6 ou 113,2	955	45,5	273	560	10	13	18
SGL514-123P0-13mm	1.250	3	25,5	20	380 ou 220	53,3 ou 106,6	1.190	34,2	205	560	10	13	18
SGL514-124P0-13mm	1.250	4	34	20	380 ou 220	72 ou 144	1.190	45,5	273	560	10	13	18
SGL514-133P0-13mm	1.350	3	27,7	20	380 ou 220	57,2 ou 114,4	1.290	34,2	205	560	10	13	18
SGL514-134P0-13mm	1.350	4	36,9	20	380 ou 220	75,5 ou 151	1.290	45,5	273	560	10	13	18
SGL514-163P0-13mm	1.600	3	32,7	20	380 ou 220	69,5 ou 139	1.525	34,2	205	560	12	13	18
SGL514-164P0-13mm	1.600	4	43,6	20	380 ou 220	93 ou 186	1.525	45,5	273	560	12	13	18
SGL514-201P0-13mm	2.000	1	13,6	20	380 ou 220	31,2 ou 55,3	1.910	11,4	68	560	12	13	18
SGL514-201P7-13mm	2.000	1,75	23,8	20	380 ou 220	51,4 ou 90	1.910	19,9	119	560	12	13	18
SGL514-202P0-13mm	2.000	2	27,2	20	380 ou 220	57,8 ou 103,2	1.910	22,7	136	560	12	13	18
SGL514-202P5-13mm	2.000	2,5	34,2	20	380 ou 220	72 ou 144	1.910	28,5	171	560	12	13	18
SGL514-203P0-13mm	2.000	3	41	20	380 ou 220	90 ou 180	1.910	34,2	205	560	12	13	18
SGL514-204P0-13mm	2.000	4	54,3	20	380 ou 220	120 ou 240	1.910	45,5	273	560	12	13	18

SGL60

Máquina de Tração Sem Engrenagem



- ▶ **Carga Estática:** 36.000 Kg
- ▶ **Alimentação do Freio:** 110Vcc/2x2,2A
- ▶ **Peso Aproximado:** 3.000 Kg
- ▶ **Características:**
 - Aplicações com tração 1:1.
 - Laço Duplo.
 - Suporte Inferior Incluso.
 - Sistema de Abertura Remota de freio: **somente de forma elétrica.**



Dimensões para montagem (mm)

Código	Capacidade (Kg)	Velocidade (m/s)	Potência (kw)	Pólos	Tensão de Alimentação (Vca)	Corrente (A)	Torque (NM)	Frequência (Hz)	Rotação Motor (RPM)	Especificação da polia (mm)			
										Diâm.	Cabo#	Ø	Passo
SGL60-165P0-16mm	1.600	5	53,9	24	380 ou 220	123 ou 246	3.750	27,4	137	700	14	16	20
SGL60-166P0-16mm	1.600	6	64,6	24	380 ou 220	141 ou 282	3.750	32,8	164	700	14	16	20
SGL60-167P0-16mm	1.600	7	75,4	24	380 ou 220	165 ou 330	3.750	38,4	192	700	14	16	20
SGL60-205P0-16mm	2.000	5	67,2	24	380 ou 220	147 ou 294	4.700	27,4	137	700	16	16	20
SGL60-206P0-16mm	2.000	6	80,6	24	380 ou 220	174 ou 348	4.700	32,8	164	700	16	16	20
SGL60-207P0-16mm	2.000	7	94	24	380 ou 220	213 ou 426	4.700	38,4	192	700	16	16	20

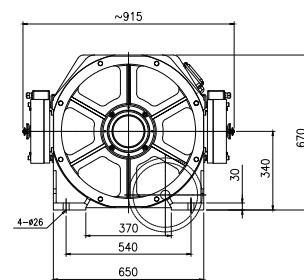
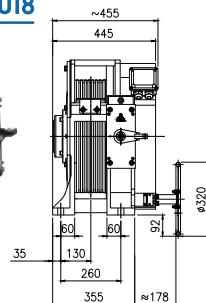
Ligue agora: (11) 2304-1155 ou nos envie um email para brasil@torindriveintl.com, solicitando cotação ou enviando seu pedido.

WGL303 Máquina de Tração Sem Engrenagem



- ▶ Carga Estática: 3.500 Kg
- ▶ Alimentação do Freio: 110Vcc/2x1,22A
- ▶ Peso Aproximado: 450 Kg
- ▶ Características:
 - Aplicações com restrição de espaço, em elevadores sem casa de máquinas.
 - Sistema Manual de Abertura Remota de Freio **OPCIONAL**.

LANÇAMENTO 2018



Dimensões para montagem (mm)

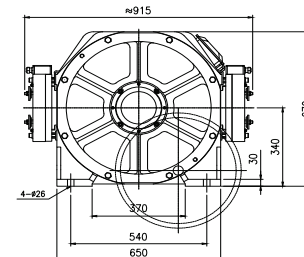
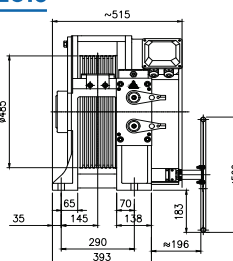
Código	Capacidade (Kg)	Velocidade (m/s)	Potência (kw)	Pólos	Tensão de Alimentação (Vca)	Corrente (A)	Torque (NM)	Frequência (Hz)	Rotação (RPM)	Motor	Especificação da polia (mm)			
											Diâm.	Cabo#	Ø	Passo
WGL303-111P0-10mm	1.150	1	7,1	32	380 ou 220	15,8 ou 31,6	860	21,1	79	485	6	10	16	
WGL303-111P5-10mm	1.150	1,5	10,6	32	380 ou 220	23,9 ou 47,8	860	31,5	118	485	6	10	16	
WGL303-111P7-10mm	1.150	1,75	12,4	32	380 ou 220	26 ou 52	860	36,8	138	485	6	10	16	
WGL303-112P0-10mm	1.150	2	14,2	32	380 ou 220	29,5 ou 59	860	42,1	158	485	6	10	16	
WGL303-112P5-10mm	1.150	2,5	17,7	32	380 ou 220	37 ou 74	860	52,5	197	485	6	10	16	
WGL303-121P0-10mm	1.250	1	8,2	32	380 ou 220	17,9 ou 35,8	990	21,1	79	485	6	10	16	
WGL303-121P5-10mm	1.250	1,5	12,2	32	380 ou 220	27,7 ou 55,4	990	31,5	118	485	6	10	16	
WGL303-121P7-10mm	1.250	1,75	14,3	32	380 ou 220	30 ou 60	990	36,8	138	485	6	10	16	
WGL303-122P0-10mm	1.250	2	16,4	32	380 ou 220	34,7 ou 69,4	990	42,1	158	485	6	10	16	
WGL303-122P5-10mm	1.250	2,5	20,4	32	380 ou 220	42,9 ou 85,8	990	52,5	197	485	6	10	16	

WGL305 Máquina de Tração Sem Engrenagem



- ▶ Carga Estática: 3.500 Kg
- ▶ Alimentação do Freio: 110Vcc/2x2,2A
- ▶ Peso Aproximado: 550 Kg
- ▶ Características:
 - Aplicações com restrição de espaço, em elevadores sem casa de máquinas.
 - Sistema Manual de Abertura Remota de Freio **OPCIONAL**.

LANÇAMENTO 2018



Dimensões para montagem (mm)

Código	Capacidade (Kg)	Velocidade (m/s)	Potência (kw)	Pólos	Tensão de Alimentação (Vca)	Corrente (A)	Torque (NM)	Frequência (Hz)	Rotação (RPM)	Motor	Especificação da polia (mm)			
											Diâm.	Cabo#	Ø	Passo
WGL305-131P0-10mm	1.350	1	8,9	32	380 ou 220	19,3 ou 38,6	1070	21,1	79	485	8	10	16	
WGL305-131P5-10mm	1.350	1,5	13,2	32	380 ou 220	29,5 ou 59	1070	31,5	118	485	8	10	16	
WGL305-131P7-10mm	1.350	1,75	15,5	32	380 ou 220	32,2 ou 64,4	1070	36,8	138	485	8	10	16	
WGL305-132P0-10mm	1.350	2	17,7	32	380 ou 220	37 ou 74	1070	42,1	158	485	8	10	16	
WGL305-132P5-10mm	1.350	2,5	22,1	32	380 ou 220	45,8 ou 91,6	1070	52,1	197	485	8	10	16	
WGL305-161P0-10mm	1.600	1	10,5	32	380 ou 220	22,8 ou 45,6	1270	21,1	79	485	8	10	16	
WGL305-161P5-10mm	1.600	1,5	15,7	32	380 ou 220	35,6 ou 71,2	1270	31,5	118	485	8	10	16	
WGL305-161P7-10mm	1.600	1,75	18,4	32	380 ou 220	38,7 ou 77,4	1270	36,8	138	485	8	10	16	
WGL305-162P0-10mm	1.600	2	21	32	380 ou 220	44,5 ou 89	1270	42,1	158	485	8	10	16	
WGL305-162P5-10mm	1.600	2,5	26,2	32	380 ou 220	55,7 ou 111,4	1270	52,1	197	485	8	10	16	

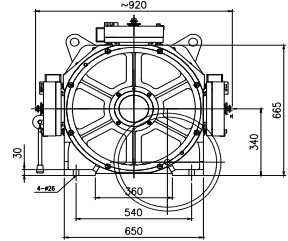
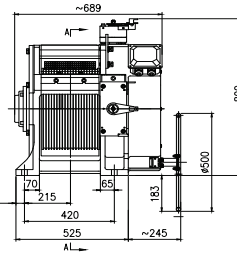
WGL311

Máquina de Tração Sem Engrenagem

LANÇAMENTO 2018



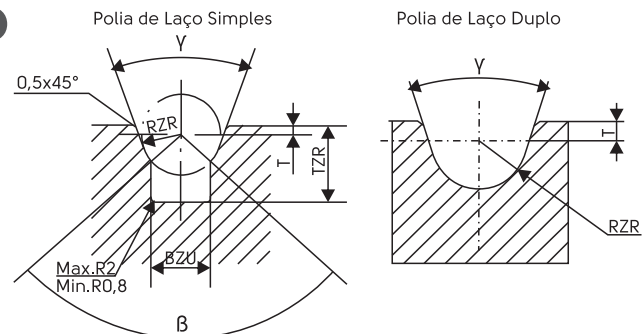
- ▶ **Carga Estática:** 11.000 Kg
- ▶ **Alimentação do Freio:** 110Vcc/3x1,5A
- ▶ **Peso Aproximado:** 755 Kg
- ▶ **Características:**
 - Laço Duplo
 - Aplicações com restrição de espaço, em elevadores sem casa de máquinas.
 - Sistema de Abertura Remota de freio: **somente de forma elétrica.**



Dimensões para montagem (mm)

Código	Capacidade (Kg)	Velocidade (m/s)	Potência (kw)	Pólos	Tensão de Alimentação (Vca)	Corrente (A)	Torque (NM)	Frequência (Hz)	Rotação Motor (RPM)	Especificação da polia (mm)			
										Diâm.	Cabo#	ø	Passo
WGL311-202P0-10mm	2.000	2	26,3	32	380 ou 220	57,9 ou 115,8	1.350	49,6	186	410	18	10	14
WGL311-202P5-10mm	2.000	2,5	32	32	380 ou 220	67 ou 134	1.550	52,5	197	485	18	10	14
WGL311-222P0-10mm	2.250	2	30,2	32	380 ou 220	67,4 ou 134,8	1.550	49,6	186	410	18	10	14

Canal da Polia de Tração



Tipo de canal	Diâmetro do Cabo	β	γ	BZU	RZR	TZR	T
Laço Simples	8	90	30	5,66	4	9,5	1,5
Laço Simples	9,3	90	35	5,5	4,65	12,5	1,5
Laço Simples	10	95	30	7,37	5	12,5	1,5
Laço Simples	11	95	30	8,11	5,5	12,5	1,5
Laço Simples	12	95	30	8,85	6	12,5	1,5
Laço Simples	13	96,5	30	9,7	6,5	12,5	1,5
Laço Simples	14	95	30	10,32	7	15	1,5
Laço Simples	16	96,5	30	11,93	8	15	1,5
Laço Simples	19	96,5	30	14,2	9,525	18	1,5
Laço Duplo	10	-	35	-	5,2	-	2
Laço Duplo	12	-	35	-	6,2	-	2
Laço Duplo	13	-	35	-	6,7	-	2
Laço Duplo	16	-	35	-	8,2	-	2

Ligue agora: (11) 2304-1155 ou nos envie um email para brasil@torindriveintl.com, solicitando cotação ou enviando seu pedido.



Torin Drive do Brasil
Rua da Cantareira, 62 - Vila Augusta
Guarulhos - São Paulo - Brasil
CEP: 07024-160
Tel: (55) 11 2304-1155
Fax: (55) 11 2304-1450
brasil@torindriveintl.com